

FICHE D'HOMOLOGATION / HOMOLOGATION FORM





003-SI-12



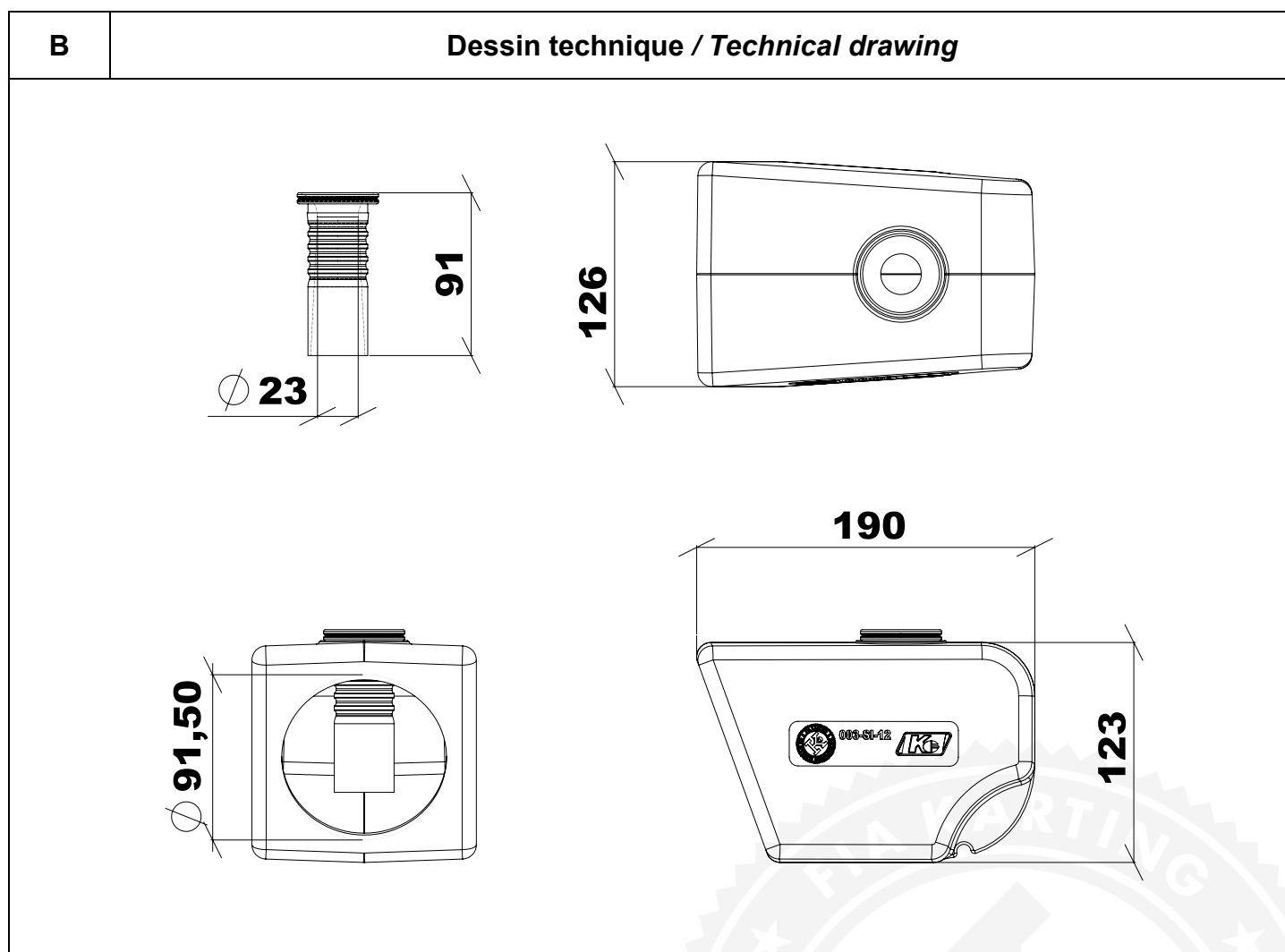
COMMISSION
INTERNATIONALE
DE KARTING - FIA



SILENCIEUX D'ASPIRATION / INTAKE SILENCER MINI

Constructeur / <i>Manufacturer</i>	KG sas
Marque / <i>Make</i>	KG
Modèle / <i>Model</i>	KUBE
Catégorie / <i>Category</i>	Group 3
Durée de l'homologation / <i>Validity of the Homologation</i>	2 ans / 2 years
Nombre de pages / <i>Number of pages</i>	3
La présente Fiche d'Homologation reproduit descriptions, illustrations et dimensions du silencieux d'aspiration au moment de l'homologation CIK-FIA.	<i>This Homologation Form reproduces descriptions, illustrations and dimensions of the intake silencer at the moment of the CIK-FIA homologation.</i>
	
Photo de l'avant / <i>Photo of the front</i>	Photo du côté / <i>Photo of the side</i>
Signature et tampon de l'ASN / <i>Signature and stamp of the ASN</i>	Signature et tampon de la CIK-FIA / <i>Signature and stamp of the CIK-FIA</i>
	

A	Descriptions techniques / <i>Technical descriptions</i>	
Volume / <i>Volume</i>	1937 cm ³	max. 2000 cm ³
Matériau / <i>Material</i>	Polipropilene	
Ouvertures d'admission d'air / <i>Air intake openings</i>	1	
Longueur du conduit d'admission / <i>Length of the inlet duct</i>	91 mm	min. 90 mm
Diamètre du conduit d'admission / <i>Diameter of inlet duct</i>	23 mm	max. 23 mm

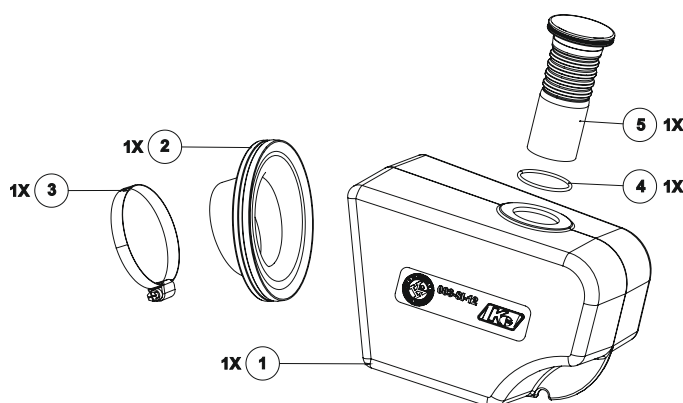
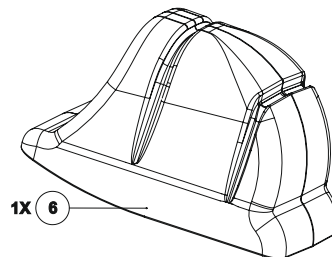


C

Dessin technique explosé / Exploded technical drawing

Dans le cas d'une course " WET RACE", le choix du kit de couverture homologue sera laissé à l'appréciation du conducteur.

In the case of a " WET RACE" the choice of the homologated cover kit will be left to the appreciation of the driver



N°	Désignation / Designation	Référence catalogue / Catalogue reference number
1	Boîtes à air / Airbox	SL.251.AG
2	Manchon a caoutchouc / Rubber bush	RC.244
3	Collier de serrage / Clamp	RC.147
4	O-ring / O-ring	RC.245
5	Orifice d'admission d'air / Air intake duct	RC.246.NE
6	Couverture pluie / Rain cover	AC.041

D

Photo du marquage et numéro d'homologation / Photo of marking and homologation number

Le marquage et le numéro d'homologation doivent rester clairement visibles en permanence. /
The marking and the homologation number must remain clearly visible permanently.